

# BeoLab 7-6

Rokasgrāmata



**BRĪDINĀJUMS.** Lai mazinātu risku saņemt elektriskās strāvas triecienu, nepakļaujiet šo ierīci lietus vai mitruma ietekmei. Nepakļaujiet šo ierīci ūdens pilienu vai šķakstu ietekmei un pārliecinieties, vai uz ierīces neatrodas priekšmeti, kas piepildīti ar šķidrumu, piemēram, vāzes.

Lai ierīci pilnībā atvienotu no maiņstrāvas avota, atvienojiet strāvas padeves kabeļa kontaktu no tīkla kontaktligzdas. Atvienotā ierīce joprojām ir gatava tūlītējai lietošanai.



Vienādmalu trīsstūrī attēlotais zibens simbols ar bultu norāda, ka ierīces korpusā atrodas neizolēti elektriskās strāvas vadītāji ar bīstamu spriegumu, kas var būt pietiekams, lai izraisītu risku saņemt elektriskās strāvas triecienu.



Vienādmalu trīsstūrī attēlotā izsaukuma zīme ir paredzēta, lai pievērstu lietotāja uzmanību svarīgiem lietošanas un tehniskās apkopes norādījumiem, kurus var izlasīt izstrādājuma komplektācijā iekļautajā dokumentācijā.

Pēc skaļruņa uzstādīšanas, kā aprakstīts turpmākajās lappusēs, pievienojiet visu sistēmu strāvas avotam.

### Skaļruņa aizsardzība

Skaļrunis ir aprīkots ar termiskās aizsardzības sistēmu, kas to pasargā no pārkaršanas. Ja rodas bojājumi vai skaļruņu bloks ir pārkarsis, sistēma automātiski pārslēdz skaļruni gaidīšanas režīmā.

### *Lai atjaunotu skaļruņa darbību:*

- > atvienojiet skaļruni no strāvas avota;
- > pagaidiet kādu laiku, līdz notiek sistēmas atiestatīšana, vai ļaujiet sistēmai atdzist (aptuveni 3–5 minūtes);
- > pievienojiet skaļruni atpakaļ pie strāvas avota.

*Ja problēma joprojām pastāv, sazinieties ar savu Bang & Olufsen tirgotāju.*

### Skaļruņa tīrīšana

Noslaukiet putekļainās virsmas ar sausu, mīkstu drāniņu. Tākus un grūti notīrāmus traipus var notīrīt ar neplūksnainu labi izgrieztu drānu, kas iepriekš iemērcta ūdens un vāja mazgāšanas līdzekļa šķīdumā.

Skaļruņa priekšējo paneli drīkst tīrīt ar putekļusūcēja mīkstzaru uzgali, iestatot putekļsūcējam vismazākās iespējamās jaudas režīmu.

*Nelietojiet spirtu vai citus šķīdinātājus, lai notīrītu kādu no skaļruņa daļām!*

### Ieslēgšana un izslēgšana

Ieslēdzot Bang & Olufsen sistēmu, vienlaicīgi ieslēdzas arī skaļrunis, bet, izslēdzot sistēmu, skaļrunis atkal pārslēdzas gaidīšanas režīmā.



**UZMANĪBU!** Pārvietojiet skaļruņa priekšējo paneli uzmanīgi.

Garantijas noteikumi neattiecas uz defektiem un skrāpējumiem.

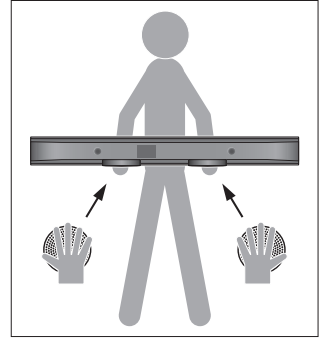
## Skaļruņa uzstādīšana

### Ieteicams rīkoties šādi:

- Atvienojiet Bang & Olufsen sistēmu no strāvas avota.
- Piestipriniet skaļruni, kā aprakstīts nākamajā lappusē.
- Pievienojiet skaļruni un iestatiet novietojuma slēdzi, kā aprakstīts sadaļā "*Kabeļu savienojumi*" (6.–7. lpp.).
- Pievienojiet atkal visu sistēmu pie strāvas avota.

### Īpašie norādījumi!

- Pārliedzieties, vai skaļrunis ir novietots un pievienots saskaņā ar norādījumiem šajā rokasgrāmatā. Lai novērstu risku gūt traumas, izmantojiet tikai Bang & Olufsen apstiprinātus statīvus un sienas kronšteinus.
- Skaļruni pilnībā var izslēgt, tikai atvienojot to no sienas kontaktligzdas.
- Nemēģiniet atvērt skaļruni. To drīkst darīt tikai kvalificēts apkopes darbinieks.
- Skaļrunis ir paredzēts lietošanai tikai sausās iekštelpās temperatūras diapazonā 10–40° C.
- Skaļruni vienmēr novietojiet horizontāli un nenovietojiet uz tā nekādus priekšmetus.
- Lai neierobežotu skaņas plūsmu no aizmugurējā fāzes invertora un pamatnē esošajiem basiem, aiz skaļruņa un zem tā atstājiet vismaz 6 cm brīvu vietu.
- *Ilgstoša klausīšanās lielā skaļumā var izraisīt dzirdes bojājumus.*

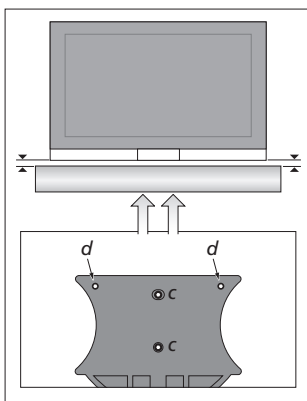
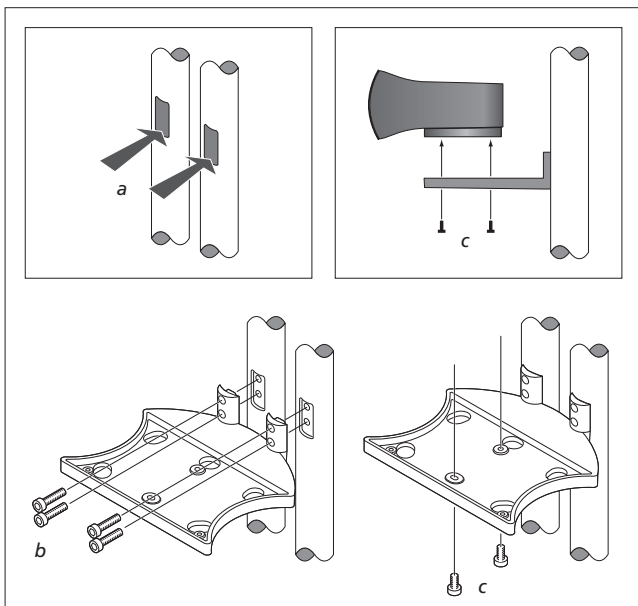


**Skaļruņa pārvietošana:** *Lai nedeformētu un nesaskrāpētu skaļruņa priekšējo paneli, skaļruni ir ieteicams celt aiz tā apakšdaļā esošajiem diviem basu blokiem. Neatbalstiet skaļruni, turot to aiz priekšējā paneļa.*

## Skafurņa piestiprināšana

Šeit aprakstīts, kā skafurņi piestiprināt Bang & Olufsen stativam.

- a** Noņemiet no statīva divus mazos vāciņus (ja tādi ir). Piespiediet katru vāciņu, kā parādīts, un tie atvienosies.
- b** Pieskrūvējiet kronšteinu statīvam. Izmantojiet četras garākās skrūves (M5 × 25 mm).
- c** Pieskrūvējiet skafurņi kronšteinam. Izmantojiet divas īsās skrūves (M5 × 8 mm). Tomēr pirms tālāk minēto (**d**) regulējumu veikšanas nenostipriniet skrūves pilnībā.



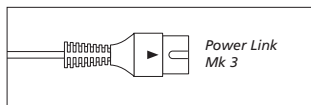
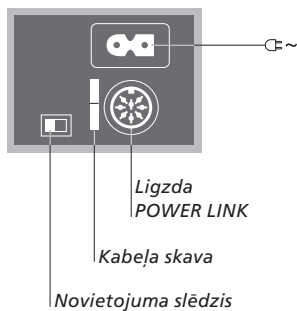
**Regulējumi:** Vispirms pārliecinieties, vai televizors statīvā ir nolīmeņots. Lai skafurņi noregulētu tā, ka tas atrodas paralēli televizora zemākajai malai, izmantojiet divas skrūves (**d**). Centrējiet skafurņa priekšpusi tāpat kā televizoru un nostipriniet abas skrūves (**c**).

## Kabeļu savienojumi

Šajā rokasgrāmatā ir aprakstīts, kā skaļruni uzstādīt ar televizoru BeoVision 7. Ja skaļruni uzstādāt *bez televizora* BeoVision 7, ir nepieciešams strāvas padeves kabelis un kabelis Power Link. Šos kabeļus var iegādāties kā papildpiederumus no Bang & Olufsen tirgotāja.

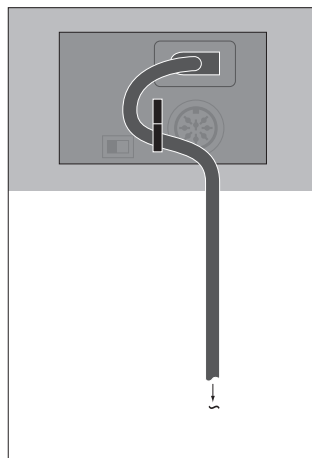
Līdzdas panelis atrodas skaļruņa aizmugurē. Informāciju par Bang & Olufsen sistēmu ligzdām skatiet sistēmai pievienotajās rokasgrāmatās.

*Pirms savienojumu izveides atvienojiet Bang & Olufsen sistēmu no strāvas padeves avota.*



**Līdzda POWER LINK.** Izmantojiet šo ligzdu, lai pievienotu skaļruni vienai no Power Link ligzdām Bang & Olufsen sistēmā.

*Piezīme. Neizmantojiet vecāku veidu Power Link kabeļus, jo tas radīs troksni, tādējādi skaņas kvalitāte nebūs optimāla. Jaunā veida kabeļiem ir trīsstūrveida zīme uz kontakta.*



**Kabeļa skava.** Drošības apsvērumu dēļ sienas kontaktligzdai pievienotajam strāvas padeves kabelim ir jābūt piestiprinātam pie skaļruņa. Lai to izdarītu, novietojiet kabeli aiz skavas.

**Strāvas kabelis.** Komplektācijā iekļautais strāvas kabelis un kontakts ir izstrādāts speciāli šim izstrādājumam. Ja vēlaties nomainīt kontaktu vai ir bojāts strāvas kabelis, jaunais kontakts vai kabelis jāiegādājas no Bang & Olufsen tirgotāja.

### Novietojuma slēdzis

Ja skaļrunis tiek novietots stūri vai pavisam tuvu sienai, zemo frekvenču līmenis salīdzinājumā ar skaļruni, kurš ir novietots daudz atklātākā vietā, tiek pastiprināts.

Lai novērstu šādu nevajadzīgu zemo frekvenču pastiprinājumu, izmantojiet novietojuma slēdzi, kurā zemo frekvenču līmenis atbilst skaļruņa novietojumam. Šis slēdža iestatījums ir atkarīgs no skaļruņa attāluma līdz istabas sienām un stūriem.

*Šim slēdzim ir divi stāvokļi:*

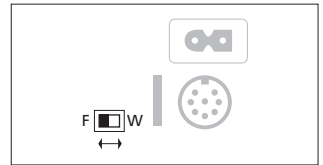
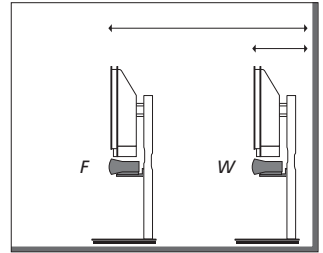
#### **F** — brīvi

Lietojiet šo stāvokli, ja skaļrunis ir novietots tā, ka tā priekšējais panelis atrodas vairāk nekā 50 cm no aizmugurējās sienas.

#### **W** — pie sienas

Lietojiet šo stāvokli, ja skaļrunis ir novietots tā, ka tā priekšējais panelis atrodas mazāk kā 50 cm no aizmugurējās sienas.

Ja skaļruni piestiprināt zemas statīvam un vēlaties to novietot uz grīdas, ir jāizvēlas novietojuma slēdža stāvoklis **W**.



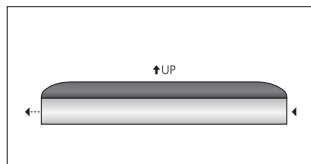
*Novietojuma slēdzis atrodas uz skaļruņa līgzdu paneļa.*

## Zināšanai...

**Lai piekļūtu apstiprinātām uzlīmēm, noņemiet skaļruņa priekšējo paneli.**

Virziet priekšējo paneli pa kreisi (apmēram 10 mm). Pēc tam priekšējo paneli var noņemt.

*Piezīme. Kad atkal piestiprināt priekšējo paneli, pārliecinieties, vai visi pieci stiprinājuma elementi fiksējas atbilstošajos padziļinājumos skaļruņa korpusā. Nemēģiniet piestiprināt priekšējo paneli otrādi (aizmugurē ir atzīme ↑UP).*



**Uzmanību!** Tīriet skaļruņa priekšējo paneli uzmanīgi. Garantijas noteikumi neattiecas uz deformējumiem un skrāpējumiem.

**CE** Šis izstrādājums ir ražots atbilstoši Direktīvas 2004/108/EK un Direktīvas 2006/95/EK nosacījumiem.

Tehniskie dati, funkcijas un to lietojums var tikt mainīts bez iepriekšēja paziņojuma.



## Elektrisko un elektronisko iekārtu atkritumi (EEIA) — vides aizsardzība



No elektriskām un elektroniskām iekārtām, to daļām un baterijām, kas apzīmētas ar šo simbolu, nedrīkst atbrīvoties kopā ar parastiem sadzīves atkritumiem. Visas elektriskās un elektroniskās iekārtas, to daļas un baterijas jāsavāc un jālikvidē atsevišķi. Likvidējot elektriskās un elektroniskās iekārtas, kā arī baterijas savā valstī pieejamās savākšanas sistēmās, jūs saudzējat vidi, cilvēku veselību un veicināt pārdomātu un racionālu dabas resursu izmantošanu. Elektrisko un elektronisko iekārtu, bateriju un to

atkritumu savākšana novērš potenciālu dabas piesārņošanu ar bīstamām vielām, kuras var būt elektrisko un elektronisko izstrādājumu un iekārtu sastāvā. Bang & Olufsen tirgotājs sniegs padomu, kā jūsu valstī pareizi likvidēt šādus atkritumus.

*Ja izstrādājums ir pārāk mazs, lai to apzīmētu ar šo simbolu, tas ir norādīts lietotāja rokasgrāmatā, uz garantijas sertifikāta vai iepakojuma.*

Visi Bang & Olufsen izstrādājumi atbilst piemērojamo vides tiesību aktu prasībām visā pasaulē.

***Tikai pārdošanai ASV.***

PIEZĪME! Šī ierīce ir pārbaudīta, un ir konstatēta tās atbilstība B klases digitālo ierīču ierobežojumiem, kas noteikti saskaņā ar ASV Federālās sakaru komisijas (FCC) noteikumu 15. daļu. Šie ierobežojumi ir izstrādāti, lai nodrošinātu aizsardzību pret ierīču kaitīgo iedarbību.

Šī aparatūra rada, lieto un var izplatīt radiofrekvences enerģiju un, ja tā netiek uzstādīta un lietota saskaņā ar norādījumiem, var radīt bīstamus radiosakaru traucējumus. Tomēr nav garantijas, ka traucējumi netiks izraisīti kādā konkrētā sistēmā. Ja šī ierīce tomēr kaitīgi ietekmē radio vai televizoru, ko var noteikt, izslēdzot un ieslēdzot ierīci, lietotājam ir jāmēģina šo kaitīgo ietekmi pārtraukt, veicot kādu no tālāk minētajām darbībām:

- Pāvēršiet uztveršanas antenu citā virzienā vai pārvietojiet to uz citu vietu.
- Novietojiet uztvērēju tālāk no ierīces.
- Pievienojiet iekārtu citai strāvas ķēdei, kurai nav pieslēgts uztvērējs.
- Sazinieties ar tirgotāju vai pieredzējušu radio/televīzijas tehniķi, lai saņemtu palīdzību.

***Tikai pārdošanai Kanādā.***

Šī B klases aparatūra atbilst visām Canadian Interference-Causing Equipment Regulations (Noteikumi traucējumus radošai aparatūrai Kanādā) prasībām.



